

DEWALT®

XR LI-ION

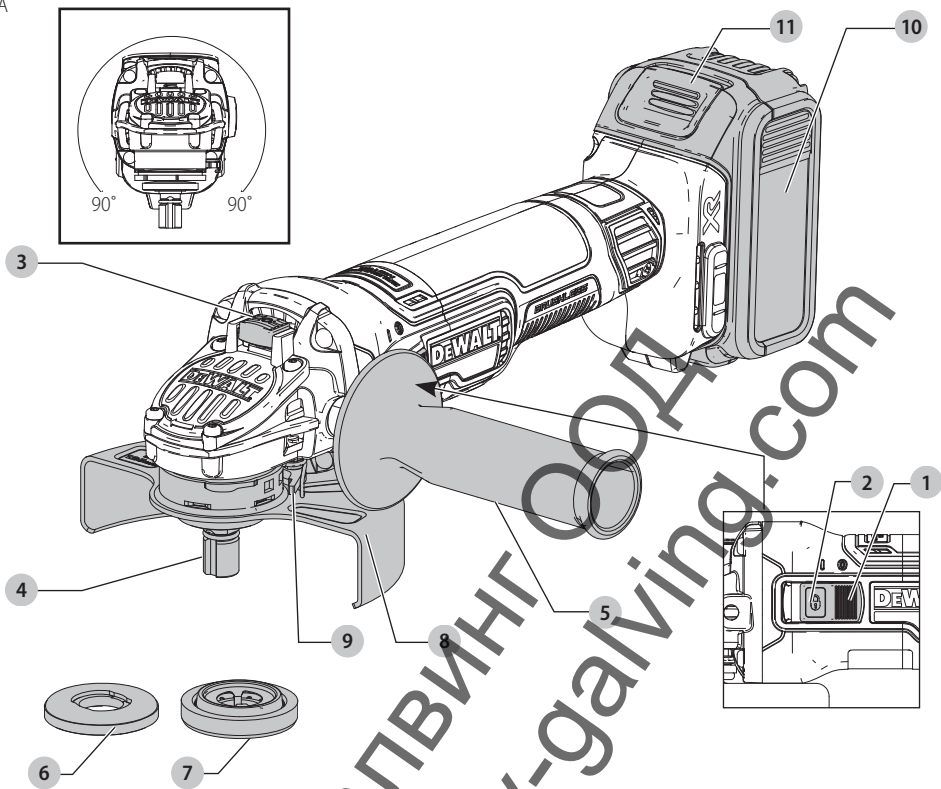
Ташев-Галвинг ООД
www.tashev-galving.com

359206 - 12 BG

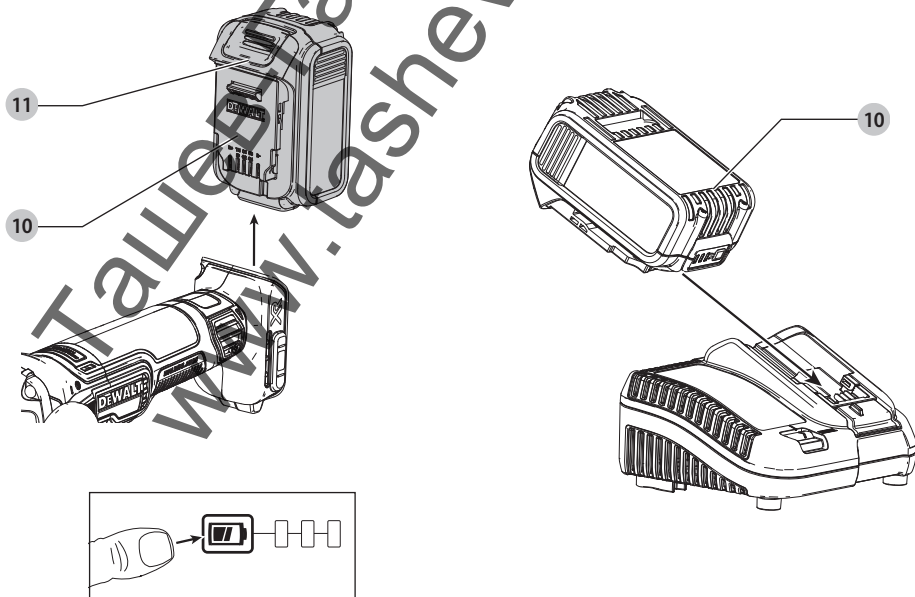
Превод на оригиналните инструкции

DCG405

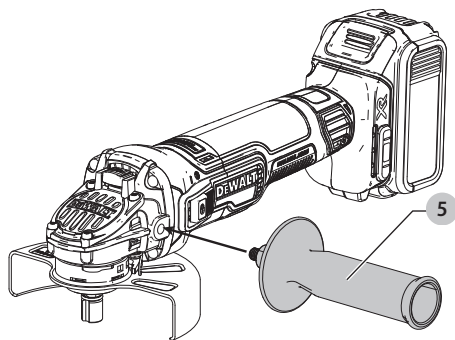
Фиг. А



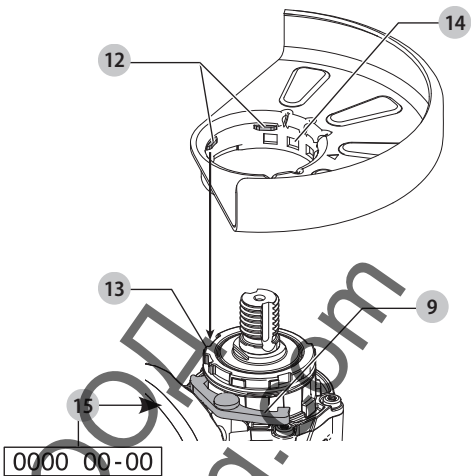
Фиг. В



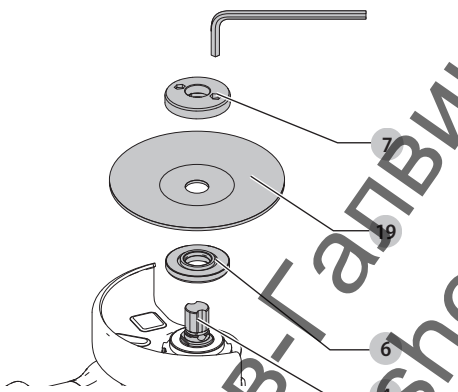
Фиг. С



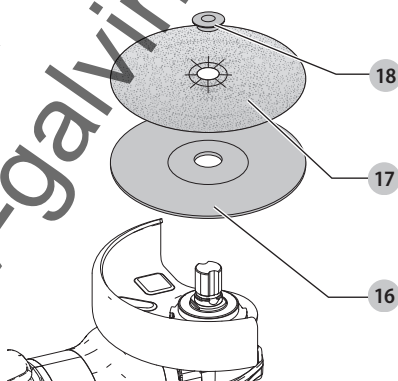
Фиг. D



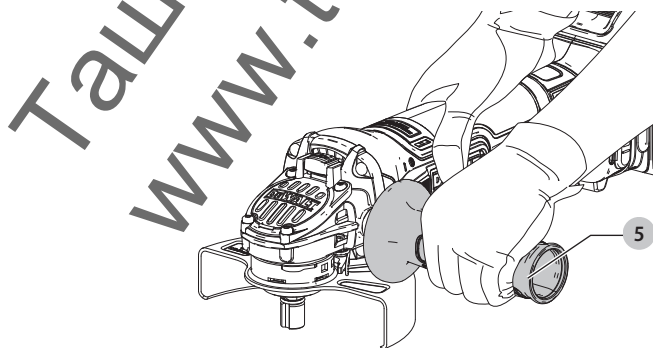
Фиг. E



Фиг. F



Фиг. G



АКУМУЛАТОРЕН МАЛЪК ЪГЛОШЛАЙФ DCG405

Поздравления!

Вие избрахте инструмент на DEWALT. Дългогодишният опит, задълбоченото разработване на продуктите, както и иновативният подход, правят DEWALT един от най-надеждните партньори на потребителите на професионални електроинструменти.

Технически данни

		DCG405
Напрежение	$V_{\text{н}}$	18
Тип		1
Вид на батерията		Литиево-йонни
Мощност на захранването	W	800
Скорост на празен ход/номинална	мин^{-1}	9000
Диаметър на колелото	мм	125
Плътност на колелото (макс.)	мм	6
Диаметър на шпиндела		M14
Дължина на шпиндела	мм	21,5
Тегло (без акумулаторния пакет)	кг	1,74

Стойности на шума и стойности на вибрациите (сума на триаксиалния вектор) съгласно EN60745-2-3:

$L_{\text{рА}}$ (ниво на налягане на звука)	dB(A)	85
L_{WA} (ниво на звуковата мощност)	dB(A)	96
K (колебание за даденото ниво на звука)	dB(A)	3

Повърхностно шлифоване

Стойност на излъчваните вибрации $a_{\text{н,AG}}$	m/s^2	4,4
Колебание K =	m/s^2	1,5

Дисково шлифоване

Стойност на излъчваните вибрации $a_{\text{н,р}}$	m/s^2	2,5
Колебание K =	m/s^2	1,1

Информацията за нивото на излъчваните вибрации, посочена в този информационен лист, е измерена в съответствие със стандартизираните тестове, зададени в EN60745 и може да бъде използвана за сравнение на един инструмент с друг. Тези данни могат да бъдат използвани за предварителна оценка на излагането.



ПРЕДУПРЕЖДЕНИЕ: Декларираните нива на излъчваните вибрации представляват основните приложения на инструмента. Все пак, ако инструментът се използва за различни приложения с различни аксесоари или има лоша поддръжка, излъчваните вибрации може да се различават. Това може значително да увеличи нивото на излъчване през целия работен период.

При оценката на нивото на излъчваните вибрации трябва да се вземат предвид броя на изключванията

на инструмента или времето, когато е бил включен, но без да извършва работа. Това може значително да намали нивото на излъчване в рамките на целия период на работа.

Идентифицирайте допълнителните мерки за сигурност, за да се защити оператора от ефектите на вибрацията, като например: поддръжка на инструментите и аксесоарите, пази на ръцете топли, организация на режима на работа.

ЕО декларация за съответствие Директива за машините

Акумулаторен малък ъглошлиф DCG405

DEWALT декларира, че тези продукти, описани в **Технически данни** са в съответствие с:

2006/42/EC, EN60745-1:2009+A11:2010, EN60745-2-3:2011+A2:2013+A11:2014+A12:2014+A13:2015.

Тези продукти също така, са съобразени с Директива 2014/30/EC и 2011/65/EC. За повече информация, моля, свържете се с DEWALT на следния адрес или се обърнете към задната страна на ръководството.

Долуподписаният е отговорен за компилацията на техническия файл и прави тази декларация от името на DEWALT.

Markus Rompel
Директор инженеринг
DEWALT, Richard-Klinger-Straße 11,
D-65510, Idstein, Германия
08.05.2017



ПРЕДУПРЕЖДЕНИЕ: За да намалите риска от наранявания, прочетете ръководството с инструкции.

Дефиниции: Насоки за безопасност

Дефинициите по-долу описват нивото на сериозност за всяка сигнална дума. Моля, прочетете ръководството и внимавайте за тези символи.



ОПАСНОСТ: Непосредствено опасна ситуация, която ако не бъде избегната, **ще** доведе до **смърт** или **сериозно нараняване**.



ПРЕДУПРЕЖДЕНИЕ: Непосредствено опасна ситуация, която ако не бъде избегната, **може** да доведе до **смърт** или **тежки наранявания**.

Батерии				Зарядни устройства/време за зареждане (минути)					
Кат. №	V _{dc}	Ah	Тегло (кг)	DCB107	DCB113	DCB115	DCB118	DCB132	DCB119
DCB546	18/54	6,0/2,0	1,05	270	140	90	60	90	X
DCB547	18/54	9,0/3,0	1,25	420	220	140	85	140	X
DCB181	18	1,5	0,35	70	35	22	22	22	45
DCB182	18	4,0	0,61	185	100	60	60	60	120
DCB183/B	18	2,0	0,40	90	50	30	30	30	60
DCB184/B	18	5,0	0,62	240	120	75	75	75	150
DCB185	18	1,3	0,35	60	30	22	22	22	X
DCB187	18	3,0	0,48	140	70	45	45	45	90



ВНИМАНИЕ: Показва потенциално опасна ситуация, която ако не бъде избегната, може да доведе до **леки или средни наранявания**.

БЕЛЕЖКА: Показва практика, която не е свързана с лични наранявания и която, ако не се избегне, може да доведе до **имууществени щети**.



Обозначава риск от токов удар.



Обозначава риск от пожар.

Общи предупреждения за безопасна работа с електроинструменти



ПРЕДУПРЕЖДЕНИЕ: Прочетете всички предупреждения и инструкции за безопасност. Неспазването на предупрежденията и указанията изброени по-долу, може да доведе до токов удар, пожар и/или тежки наранявания.

СЪХРАНЕТЕ ВСИЧКИ ПРЕДУПРЕЖДЕНИЯ И ИНСТРУКЦИИ ЗА БЪДЕЩА СПРАВКА

Терминът "електроинструмент" във всички предупреждения се отнася до захранвани (съв захранващи кабел) или работещи на батерии (без захранващи кабел) електрически инструменти.

1) Безопасност на работното място

- Пазете работното място чисто и добре осветено. Безпорядъкът и недостатъчното осветление могат да доведат до трудови злополуки.
- Не използвайте електроинструменти в експлозивна среда, като например наличието на запалителни течности, газове или прах. Електрическите инструменти създават искри, които могат да запалят праха или парите.
- Дръжте деца и странични лица надалече, докато работите с електроинструмента. Отвличане на вниманието може да ви накара да изгубите контрол.

2) Електрическа безопасност

- Щепселите на електроинструмента трябва да са подходящи за използвания контакт. Никога, но никакъв начин не променяйте щепсела. Не използвайте адаптери за щепсела със заземен

(замасени) електрически инструменти.

Непроменните щепсели и контакти намаляват риска от токов удар.

- Избягвайте контакт на тялото със заземени повърхности, като например тръби, радиатори, готварски печки и хладилници. Съществува повишен риск от токов удар, ако тялото ви е заземено.
- Не излагайте електроинструментите на дъжд и мокри условия. Проникването на вода в електроинструмента повишава опасността от токов удар.
- Не злоупотребявайте с кабела. Никога не използвайте кабела за носене, дърпане или изключване на електроинструмента. Пазете кабела далече от топлина, масло, остри ръбове или движещи се части. Повредените или оплетени кабели увеличават риска от токов удар.
- Когато работите с електроинструмент на открито, използвайте удължителен кабел, удобен за използване на открито. Използването на кабел, подходящ за употреба на открито, намалява риска от токов удар.
- Ако не можете да избегнете работата с електроинструмент на влажно място, използвайте захранване с дефектнотоквата защита (RCD). Използването на ДТЗ намалява риска от токов удар.

3) Лична безопасност

- Бъдете нащрек, внимавайте какво правите и бъдете разумни, когато работите с електроинструмента. Не използвайте електроинструмента, когато сте изморени или сте под влияние на наркотици, алкохол или лекарства. Един миг невнимание при работа с електроинструмент може да доведе до сериозни наранявания.
- Използвайте лични предпазни средства. Винаги носете защита за очите. Защитни средства като дихателна маска, неплъзгащи се обувки за безопасност, каска или защита на слуха, използвани при подходящи условия, ще намалят трудовите злополуки.

c) **Предотвратяване на случайно задействане.** Преди да вземете или носите инструмента и преди да го свържете към източника на захранване и/или към акумулаторния пакет се уверете, че превключвателят е на позиция "изключен". Носенето на електроинструмент с пръста на превключвача или стартирането на електроинструменти, когато превключвача е на позиция "включен", може да доведе до трудова злополука.

d) **Махнете всички регулиращи или гаечни ключове преди да включите електроинструмента.** Прикрепени към въртящи се части на електроинструмента гаечни или регулиращи ключове могат да доведат до наранявания.

e) **Не се протягайте прекалено. Стойте стабилно на краката си през цялото време.** Това позволява по-добър контрол на електрическия инструмент в неочаквани ситуации.

f) **Обличайте се подходящо. Не носете висящи дрехи или бижута. Пазете косата си, дрехите си и ръкавиците далече от движещите се части.** Висящите дрехи, бижутерия или дълги коси могат да бъдат захванати от движещи се части.

g) **Ако са предоставени устройства за аспирация или приспособления за събиране на прах, уверете се, че са свързани и използвани правилно.** Използването на тези средства може да намали опасностите свързани с праха.

4) Използване и грижа за електроинструментите

a) **Не претоварвайте електроинструмента.** Използвайте правилния инструмент за вашето приложение. Подходящият електроинструмент ще свърши по-добре и по-безопасно работата, при темпото, за което е създаден.

b) **Не използвайте електроинструмента, ако превключвателят не го включва и изключва.** Всеки електроинструмент, който не може да се контролира с превключвателя е опасен и трябва да се поправи.

c) **Изключете цепенела от захранването и/или батерииния комплект на електроинструмента преди извършването на каквото и да е регулиране, смяна на аксесоари или съхраняване на уреда.** Такива предварителни мерки за безопасност намаляват риска от нежелателно задействане на електроинструмента.

d) **Съхранявайте преносимите електроинструменти извън досега на деца и не позволявайте на непознати с електроинструмента или тези инструкции лица да работят с него.** Електроинструментите са опасни в ръцете на необучени потребители.

e) **Поддържайте електроинструментите.** Проверявайте за размествания в свързванията

на подвижните звена, за чуване на части и всички други условия, които могат да повлияят на експлоатацията на електроинструментите. При повреда на електроинструмента, задължително го поправете преди да го използвате отново.

Много злополуки се причиняват от лошо поддържани електроинструменти.

f) **Поддържайте режещите инструменти винаги добре заточени и чисти.** Правилно поддържаните режещи инструменти с остри остриета по-трудно могат да се огънат и по-лесно се контролират.

g) **Използвайте електроинструментите, аксесоарите и допълнителните части към тях в съответствие с инструкциите, като вземете предвид работните условия и характера на работата.** Използването на електроинструмента за работи, различни от тези, за които е предназначен, може да доведе до опасни ситуации.

5) Употреба и грижа за акумулаторен инструмент

a) **Презареждайте само с определеното от производителя зарядно устройство.** Зарядно, което е подходящо за един тип батерии може да създаде риск от пожар, когато се използват с друг тип батерии.

b) **Използвайте електроинструмента само с определените за него батерии.** Употребата на всякакви други батериини пакети може да създаде риск от нараняване и пожар.

c) **Когато батерията не е в употреба, да се пази от други метални предмети, като кламери, монети, ключове, пирони, винтове, или други малки метални предмети, които могат да направят връзка от една клемма до друга.** Последствията от късото съединение могат да бъдат изгаряния или пожар.

d) **При извънредни обстоятелства от батерията може да изтече течност; избягвайте контакт. Ако случайно попадне на кожата, изплакнете с вода. Ако течността попадне на очите ви, потърсете медицинска помощ.** Изтеклата от батерията течност може да причини сърбежи и изгаряния.

6) Сервизиране

a) **Сервизирането на вашия електроинструмент трябва да се извършва само от квалифицирано лице, като се използват само оригинални резервни части.** Това ще гарантира безопасната употреба на електроинструмента.

ДОПЪЛНИТЕЛНИ СПЕЦИФИЧНИ ПРАВИЛА ЗА БЕЗОПАСНОСТ

Инструкции за безопасност при всички операции

- a) **Този електроинструмент е предназначен да функционира като шлайфмашина, телена четка или инструмент за рязане. Прочетете всички предупреждения, инструкции, илюстрации и технически характеристики, предоставени с този електроинструмент.**
Неспазването на всички изброени по-долу инструкции може да доведе до токов удар, пожар и/или тежки травми.
- b) **Операции като полиране не се препоръчва да се извършват с този електроинструмент.**
Операциите, за които електроинструментът не е проектиран, могат да създадат опасност и да причинят телесни повреди.
- c) **Не използвайте аксесоари, които не са специално проектирани и препоръчани от производителя на инструмента. Само защото аксесоарът може да бъде прикрепен към вашият електроинструмент, това не гарантира безопасна работа.**
- d) **Номиналната скорост на аксесоара трябва да бъде най-малко равна на максималната скорост, указана на електроинструмента.**
Аксесоари, които работят по-бързо от номиналната си скорост, могат да се разплатят и да се разпилеят.
- e) **Външният диаметър и плътността на вашия аксесоар трябва да са в рамките на капацитета на вашия електроинструмент.**
Неправилно оразмерените аксесоари не могат да бъдат адекватно охранявани или контролирани.
- f) **Резбата за закрепване на аксесоарите трябва да съвпада с резбата на шпиндела. За аксесоарите, монтирани с фланци, отвърът на арматурата на аксесоара трябва да съответства на диаметъра за полагане на фланеца.** Аксесоари, които не съвпадат с монтажния хардуер на електроинструмента, няма да са балансирани, ще вибрират прекомерно и може да причинят загуба на контрол.
- g) **Не използвайте повреден аксесоар. Преди всяка употреба проверявайте аксесоарите, като например абразивно колело за цепнатини и пукнатини, подпорна подложка за пукнатини, скъсване или излишно износване, телена четка за разхлабени или напукани проводници. Ако машината или аксесоарът са изпуснати, проверете за повреда или инсталирайте неповреден аксесоар. След като проверите и монтирате аксесоар, пазете себе си и други**

странични лица далече от равнината на въртящия се аксесоар и управлявайте електроинструмента при максимална скорост на зареждане за една минута. Повредените аксесоари обикновено се разплатят по време на това тествано време.

- h) **Носете лични предпазни средства.**
В зависимост от приложението, използвайте предпазител за лицето, предпазна маска или предпазни очила. Ако е уместно, носете прахова маска, предпазни средства за защита на слуха, ръкавици и престилка, позволяващи спиране на малки абразивни отломки от детайла.
Защитата на очите трябва да е в състояние да спира летящите отломки, генерирани от различни операции. Праховата маска или респиратор трябва да могат да филтрират частици, генерирани от работата ви. Продължителното излагане на шум с висок интензитет може да доведе до загуба на слуха.
- i) **Пазете минувачите на безопасно разстояние от работната зона. Всеки, който влиза в работната зона, трябва да носи лични предпазни средства.** Фрагменти от детайла или от случени аксесоари могат да излетят и да причинят наранявания извън непосредствената зона на действие.
- j) **Дръжте електроинструментите само за изолираните повърхности при извършване на работа, при която инструментът за рязане може да засегне скрито окабеляване.** Контакт с "жив" кабел може да зареди с ток и металните части на електроинструмента, в резултат на което оператора може да получи токов удар.
- k) **Никога не оставяйте електроинструмента на земята, докато аксесоара не е напълно спрял.** Аксесоарът за въртене може да захване повърхността и да издърпа електроинструмента от вашето управление.
- l) **Не работете с електроинструмента, докато е до вас.** Случайният контакт с въртящия се аксесоар може да захване дръжките ви и да изтегли аксесоара във вашето тяло.
- m) **Редовно почиствайте вентилационните отвори на електроинструмента.**
Вентилаторът на двигателя ще изтегли праха вътре в корпуса и прекомерното натрупване на прахообразен метал може да причини опасност с електричеството.
- n) **Не използвайте електроинструмента в близост до запалими материали.** Тези материали могат да бъдат подпалени от искри.
- o) **Не използвайте аксесоари, които изискват течни охлаждащи течности.** Използването на вода или други охлаждащи течности може да доведе до електрически удар или шок.

ДОПЪЛНИТЕЛНИ ИНСТРУКЦИИ ЗА БЕЗОПАСНОСТ ПРИ ВСИЧКИ ОПЕРАЦИИ

Причини и защита на оператора на откат

Откатът е внезапна реакция към захваната въртяща се колела, подложка, четка или друг аксесоар. Притискането или застопоряването предизвиква бързо спиране на въртящия се аксесоар, което от своя страна причинява неконтролируемият електроинструмент да бъде отхвърлен в посока, обратна на въртенето на аксесоара в точката на свързване.

Например, ако абразивното колело е захванато или заципано от детайла, ръбът на колелото, който навлиза в точката на захващане, може да се вкопчи в повърхността на материала, което да накара колелото да се излезе нагоре или да отскочи навън. Колелото може или да скочи към или далече от оператора, в зависимост от посоката на движението на колелото в точката на притискане. Абразивните колела също могат да се счупят при тези условия.

Откатът е резултат от злоупотреба на инструмента и/или неправилни работни процедури или условия и може да се избегне, като се вземат подходящи предпазни мерки, както са дадени по-долу:

- a) **Поддържайте твърдо захващане на електроинструмента и позиционирайте тялото и ръката си така, че да ви позволи да устоите на откатните сили. Винаги използвайте допълнителна ръкохватка, ако има такава, за максимално управление на отката или реакцията на въртящия момент при стартиране.** Операторът може да контролира реакцията на въртящия момент или силите за коригиране, ако се вземат подходящи предпазни мерки.
- b) **Никога не поставяйте ръката си близо до въртящия се аксесоар.** Аксесоарът може да отскочи върху ръката ви.
- c) **Не поставяйте тялото си в зона, в която се движи електроинструмента, в случай, че възникне откат.** Попието ще задвижи инструмента в посока, противоположна на движението на колелото в точката на захващане.
- d) **Използвайте специални грижи при работа с въгли, остри ръбове и др. Избягвайте подскачането и засядането на аксесоара.** Ългите, острите ръбове или отскачането имат тенденция да удрят въртящия се аксесоар и да причинят загуба на контрол или откат.
- e) **Не поставяйте острие за верижен трион или назъбен трион.** Такива остриета създават чести откати и загуба на контрол.

Специални предупреждения за безопасност за операции по рязане и абразивно рязане

- a) **Използвайте само типове колела, които се препоръчват за вашият електроинструмент и специфичния щит, предназначен за избраното колело.** Колелата, за които електроинструментът не е проектиран, не могат да бъдат адекватно охранявани и не са безопасни.
- b) **Повърхността за шлайфане на притиснатите в центъра колела трябва да бъдат монтирани под равнината на улея на щита.** Неправилно монтираното колело, което излиза през равнината на улея на щита, не може да бъде адекватно защитено.
- c) **Щитът трябва да бъде здраво закрепен към електроинструмента и да е разположен за максимална сигурност, така че възможно най-малка част от колелото да е изложена към оператора.** Щитът помага за предпавяне на оператора от счупени фрагменти от колелата и случайния контакт с колелото, както и искри, които могат да възпламят дрехите.
- d) **Колелата трябва да се използват само за препоръчителни приложения.** Например: не шлайфайте със страната на колелото за рязане. Абразивните разделителни колела са предназначени за периферно шлифоване, страничните сили, приложени върху тези колела, могат да ги разбият.
- e) **Винаги използвайте неповредени фланци за колелата, които са с правилен размер и форма за избраното колело.** Правилните фланцови колела поддържат колелото, като по този начин намаляват възможността за счупване на колелото. Фланците за режещите колела могат да бъдат различни от фланците за колелата за шлифоване.
- f) **Не използвайте износени колела от по-големи електрически инструменти.** Колело, предназначено за по-големи електрически инструменти, не е подходящо за по-висока скорост на по-малък инструмент и може да се спуква.

Допълнителни предупреждения за безопасност, специфични за абразивните операции за срязване

- a) **Не "заклещвайте" режещото колело или не натискайте прекалено силно. Не се опитвайте да правите прекомерна дълбочина на рязане.** Претоварването на колелото увеличава натоварването и чувствителността към усукване или свързване на колелото в изрязаната

част и възможността за откат или счупване на колелото.

- b) **Не поставяйте тялото си да и зад въртящото се колело.** Когато колелото, в точката на действие, се отдалечава от тялото ви, евентуалният откат може да задвижи въртящото се колело и електроинструмента директно към вас.
- c) **Когато колелото се свързва или прекъсва рязането поради някаква причина, изключете електроинструмента и задръжте електроинструмента неподвижен, докато колелото спре напълно. Никога не се опитвайте да махнете режещото колело, докато колелото е в движение, в противен случай може да възникне откат.** Огледайте и вземете мерки за елиминиране на причината за огъване на диска.
- d) **Не рестартирайте операцията по рязане в детайла.** Нека колелото достигне пълна скорост и внимателно подновете рязането. Колелото може да се свърже, да се върне нагоре или да се повдигне, ако електрическият инструмент се рестартира в детайла.
- e) **Укрепете панелите или всякакви извънгабаритни детайли, за да се сведе до минимум рискът от захващане на колелата и откат.** Големите детайли са склонни към огъване под собствената си тежест. Опорите трябва да се поставят под работния детайл в близост до линията на рязане и близо до ръба на детайла от двете страни на колелото.
- f) **Бъдете особено внимателни, когато правите "декоративно изрязване" в съществуващи стени или други слепи зони.** Изпъкналото колело може да реже газови или водопроводни тръби, електрическо окабеляване или предмети, които могат да причинят откат.

Предупреждения за безопасност, специфични за операциите по шлифоване

- a) **Не използвайте прекалено големи размери хартия за шкурки.** Следвайте препоръките на производителя, когато избирате шкурка. По-голямата шкурка, която се протрира извън подложката за шлифоване, създава опасност от разкъсване и може да причини заклеждане, разкъсване на диска или откат.

Специални предупреждения за безопасност при работа с телена четка

- a) **Имайте предвид, че се отхвърлят влакна от четката дори и при обикновена работа. Не претоварвайте проводниците, като прилагате прекалено голямо натоварване върху четката.** Челните влакна лесно могат да проникнат в леки дрехи и/или в кожата.

- b) **Ако използването на предпазител се препоръчва за работа с телена четка, не позволявайте никакъв досег на теленото колело или четката с предпазител.** Въртящото се колело или четка могат да се разширяват в диаметър поради работа и центробежни сили.

Допълнителни правила за безопасност за шлайф машини

- a) **Не използвайте дискове тип 11 (конусовиден) с този инструмент.** Използването на неподходящи аксесоари може да доведе до нараняване.
- b) **Винаги използвайте странична дръжка.** Затегнете здраво дръжката. Страничната дръжка винаги трябва да се използва, за да се подобри контрол на инструмента по всяко време.

Допълнителни рискове

Въпреки прилагането на съответните разпоредби за безопасност и прилагането на предпазни средства, съществуват рискове, които не могат да бъдат избегнати. Това са:

- Увреждане на слуха.
- Риск от лично нараняване поради летящи частици.
- Риск от изгаряния поради нагорещяване на аксесоарите по време на работа.
- Риск от нараняване поради продължителна употреба.
- Риск от прах от опасни вещества.

Електрическа безопасност

Електромоторът е създаден само за един волтаж. Винаги проверявайте дали напрежението на батерията отговаря на напрежението на табелката. Също така се уверете, че напрежението на зарядното устройство съответства на това на електрическата мрежа.



Вашето зарядно устройство на DEWALT е двойно изолирано в съответствие с EN60335; следователно не е нужна заземителна жица.

Ако захранващият кабел е повреден, трябва да се смени от специално подготвен кабел, който можете да намерите в сервизите на DEWALT.

Замяна на щепсела (само за Великобритания и Ирландия)

Ако трябва да се сложи нов щепсел:

- Изхвърлете безопасно стария щепсел.
- Свържете кафявата жица към живия терминал в новия щепсел.
- Свържете синята жица към неутралния терминал.



ПРЕДУПРЕЖДЕНИЕ: Не трябва да се прави свързване към заземяния терминал.

Следвайте инструкциите за монтаж, които се предоставят с висококачествените щепсели. Препоръчителен предпазител: 3 А.

Използване на удължителен кабел

Можете да използвате удължителен кабел само, ако е абсолютно необходимо. Използвайте одобрен кабел, удобен за входящата мощност на зарядното ви устройство (виж **Технически данни**). Минималният размер на проводника е 1 мм²; максималната дължина е 30 м.

При използване на кабели на макари, винаги развивайте докрай кабела.

ЗАПАЗЕТЕ ТЕЗИ ИНСТРУКЦИИ

Зарядни устройства

Зарядните устройства на DEWALT не изискват регулиране и са създадени да са възможно най-лесни за работа.

Важни инструкции за безопасност за всички зарядни устройства за батерии

СЪХРАНЕТЕ ТЕЗИ ИНСТРУКЦИИ: Това ръководство съдържа важни работни инструкции за безопасност за съвместими зарядни устройства (вижте **Техническите данни**).

- Преди да използвате зарядното устройство, прочетете всички инструкции и предупредителни надписи по зарядното устройство, по акумулаторния пакет и използвания продукт.

⚠ ПРЕДУПРЕЖДЕНИЕ: Опасност от удар. Не допускате навлизането на течност в зарядното устройство. Може да доведе до токов удар.

⚠ ПРЕДУПРЕЖДЕНИЕ: Ние препоръчваме използването на дефектнотокова защита с остатъчен ток 30mA или по-малко.

⚠ ВНИМАНИЕ: Опасност от изгаряне. За да намалите риска от нараняване, зареждайте само зарядни батерии на DEWALT. Други видове батерии може да се пръснат, като причинят телесни повреди и щети.

⚠ ВНИМАНИЕ: На деца не трябва да се позволява да играят с уреда.

БЕЛЕЖКА: При определени условия, и когато зарядното устройство е свързано към източника на мощност, изложените зарядни контакти в зарядното устройство може да получат късо съединение от чужди материали. Чужди проводни материали, като например стоманена вълна, алуминиево фолио или натрупване на метални частици, както и други подобни трябва да се държат далече от кухините на зарядното устройство. Винаги изключвайте зарядното устройство от електрическата мрежа, когато в кухините няма батерии за зареждане. Изключете зарядното устройство преди да бъде почистено.

- **НЕ се опитвайте да зареждате акумулаторния пакет с други зарядни устройства, освен с указаните в това ръководство.** Зарядното устройство и акумулаторният пакет са създадени специално съвместими едно с друго.
- **Тези зарядни устройства не са предназначени за друга употреба, освен за зареждане на презареждащите се батерии на DEWALT.** Всяка

друга употреба може да доведе до риск от пожар, късо съединение или токов удар.

- **Не излагайте зарядното устройство на дъжд и сняг.**
- **Издърпвайте щепсела, а не кабела, когато изключвате зарядното устройство.** Това ще намали риска от повреда в щепсела или кабела.
- **Внимавайте кабела да не бъде на място, където може да е настъпан, да се спънете в него или да бъде повреден.**
- **Не използвайте удължителен кабел, освен ако не е абсолютно задължително.** Използването на неподходящ удължителен кабел може да доведе до риск от пожар, токов удар или късо съединение.
- **Не поставяйте никакви предмети върху зарядното устройство и не го поставяйте върху мека повърхност, която може да блокира вентилационните отвори и да доведе до прекомерна вътрешна топлина.** Поставете зарядното устройство далече от нагорещени уреди. Зарядното устройство се охлажда чрез отвори отгоре и отдолу на корпуса.
- **Не работете със зарядно устройство с повреден кабел или щепсел—веднага ги предайте за смяна.**
- **Не работете със зарядното устройство, ако е ударено, рязко, ако е изпуснато или повредено по някакъв начин.** Занесете го в упълномощен сервизен център.
- **Не разглобявайте зарядното устройство; когато се изисква сервизиране или поправка, занесете го в упълномощен сервизен център.** Неправилното сглобяване може да доведе до токов удар, късо съединение или пожар.
- В случай на повреден охранващ кабел, същият трябва да бъде заменен веднага от производителя, неговия сервизен агент или подобно квалифицирано лице, за да се предотврати всякаква опасност.
- **Изключете зарядното устройство от контакта преди да го почистите.** Това ще намали риска от токов удар. Изваждането на акумулаторния пакет няма да намали този риск.
- **НИКОГА не се опитвайте да свържете две зарядни устройства заедно.**
- **Зарядно устройство е създадено за работа със стандартен битов ток 230 V.** Не се опитвайте да го използвате при други волтажи. Това не се отнася до зарядните устройства за употреба в превозни средства.

Зареждане на батерия (Фиг. В)

1. Включете зарядното устройство в подходящ контакт, преди да вкарате акумулаторния пакет.
2. Вкарайте батерияния пакет **10** в зарядното устройство, уверете се, че батерияният пакет е напълно легнал в зарядното устройство. Червената светлина (зареждане)

ще мига продължително, за да покаже, че зареждането е започнало.

- Завършването на зареждането ще бъде отбелязано с непрекъснато включена червената светлинка. Батерийният пакет е напълно зареден и може да се използва или да се остави в зарядното устройство. За да свалите акумулаторния пакет от зарядното устройство, натиснете бутона за освобождаване на батерията **11** на акумулаторния пакет.

ЗАБЕЛЕЖКА: За да подситеgurите максимална работа и живот на литиево-йонните акумулаторни пакети, заредете напълно акумулаторния пакет преди първа употреба.

Работа на зарядното устройство

Вижте индикаторите по-долу за статуса за зареждане на акумулаторния пакет.

Индикатори за зареждане	
	Зареждане
	Напълно зареден
	Горещ/студен пакет закъснение*

*Червената светлина ще продължи да мига, но жълтата индикаторна лампичка ще свети по време на тази работа. Когато батерийният пакет достигне подходящата температура, жълтата светлинка ще се изключи и зарядното устройство ще възобнови зареждането.

Това съвместимо зарядно устройство(а) няма да зарежда погрешен акумулаторен пакет. Зарядното устройство ще покаже, че батериите са дефектни, като няма да светне или като покаже знака за проблем в пакета или мигащият индикатор на зарядното.

ЗАБЕЛЕЖКА: Това може и да означава проблем със зарядното устройство.

Ако зарядното устройство показва проблем, занесете зарядното устройство заедно с акумулаторния пакет, за да бъдат тествани в упълномощен сервизен център.

Горещ/студен пакет закъснение

Когато зарядното устройство открие прекалено нагорещена или прекалено студена батерия, то автоматично активира закъснение поради горещ/студен батерийен пакет и спира зареждането, докато батерията не достигне подходяща температура. Зарядното устройство обаче автоматично се превключва към режим на зареждане. Тази характеристика осигурява максимален живот на акумулаторния пакет.

Студеният батерийен пакет се зарежда на по-бавен режим в сравнение с топъл батерийен пакет. Батерийният пакет се зарежда с това бавно темпо през целия цикъл на зареждане и няма да се промени в максимално темпо, дори ако батерийният пакет се затопли.

Зарядното устройство DCB118 е оборудвано с вътрешен вентилатор, създаден за охлаждане на батерийния пакет. Вентилаторът ще се включи автоматично, когато батерийния пакет има нужда от охлаждане. Никога не работете със зарядното устройство, ако вентилаторът не работи правилно

или ако отворите са блокирани. Не допускайте поставянето на чужди обекти във вътрешността на зарядното устройство.

Система за електронна защита

XR литиево-йонните инструменти са направени със система за електронна защита, която да защитава акумулаторния пакет срещу претоварване, пренагриване или дълбоко изпразване.

Инструментът автоматично ще се изключи, ако се включи системата за електронна защита. Ако това се случи, поставете литиево-йонния акумулаторен пакет на зарядното устройство, докато се зареди напълно.

Окачване за стена

Тези зарядни устройства са създадени за монтаж на стени или за поставяне в право положение на маса или работна повърхност. Ако е монтиран на стена, поставете зарядното устройство в близост до електрически контакт и далече от ъгъл или други прегради, които може да попречат на потока на въздух. Използвайте задната страна на зарядното устройство като мярка за мястото на монтажните винтове на стената. Монтирайте зарядното устройство здраво с помощта на винтове за типсокартон (закупени допълнително) поне 25,4 мм дълги и глава на винтовете с диаметър 7–9 мм, завитени в дърво до оптимална дължина с допълнително издадена дължина от 5,5 мм. Подравнете отворите отзад на зарядното устройство с издадените винтове и ги поставете докрай в отворите.

Инструкции за почистване на зарядното устройство

⚠ ПРЕДПРЕЖДЕНИЕ: Опасност от удар. Не използвайте вода или други почистващи разтвори. С помощта на кърпа или мека неметална четка свалете прахта и масните натрупвания от външната част на зарядното устройство. Не използвайте вода или други почистващи разтвори. Никога не допускайте влизането на течности в инструментa; никога не потапяйте в течност, която и да е част на инструментa.

Батерийни пакети

Важни инструкции за безопасност за всички акумулаторни пакети

При поръчка на резервни батерии, не забравяйте да включите каталожен номер и напрежение.

Батерията не е напълно заредена от картонената опаковка. Преди да използвате акумулаторния пакет и зарядното устройство, прочетете инструкциите за безопасност по-долу. След това следвайте дадената процедура за зареждане.

ПРОЧЕТЕТЕ ВСИЧКТЕ ИНСТРУКЦИИ

- Не зареждайте и не използвайте батерии в експлозивна атмосфера, като например наличието на запалителни течности, газове или прах.** Поставянето или изваждането на батерията

от зарядното устройство може да възпламени прахообразни материали или пари.

- **Никога не вкарвайте със сила акумулаторен пакет в зарядното устройство. Не модифицирайте акумулаторния пакет по никакъв начин, за да го вкарате в несъвместимо зарядно устройство, понеже може да се повреди и да причини сериозни наранявания.**
- Зареждайте акумулаторните пакети само в зарядни устройства на DeWALT.
- **НЕ** мокрете и не потапяйте във вода или други течности.
- **Не съхранявайте и не използвайте инструмента и батерийния пакет на места, където температурата може да достигне или надхвърли 40° C (104° F) (като например външни навеси или метални сгради през лятото).**
- **Не изгаряйте акумулаторния пакет, дори да е сериозно повреден или напълно изхабен.** Акумулаторният пакет може да експлодира в огъня. При изгарянето на литиево-йонен акумулаторен пакет се образуват токсични изпарения и материали.
- **Ако батерийното съдържание влезе в контакт с кожата, веднага я измийте с мек сапун и вода.** Ако в око то влезе батерийна течност, изплакнете с вода на отворено око за 15 минути или докато не премине дразненето. Ако е необходима медицинска помощ, батерийният електролит е съставен от смесица от течни органични карбонати и литиеви соли.
- **Съдържанието от отворени батерийни клетки може да причини дразнене в дихателната система.** Необходим е свеж въздух. Ако симптомите продължават, потърсете медицинска помощ.



ПРЕДУПРЕЖДЕНИЕ: Опасност от изгаряне.

Батерийната течност може да е запалителна, ако е изложена на искра.



ПРЕДУПРЕЖДЕНИЕ: Никога и по никаква причина не се опитвайте да отворите акумулаторен пакет. Ако акумулаторният пакет е спукан или повреден, не включвайте зарядното устройство. Не купете, не изпускайте и не повреждайте акумулаторния пакет. Не използвайте акумулаторен пакет или зарядно устройство, което е било ударено силно, изпуснато, преизгряно или повредено по някакъв начин (като прободено с пирон, ударено с чук, настъпено). Може да се стигне до токов удар. Повредените акумулаторни пакети трябва да бъдат върнати на сервизния център за рециклиране.



ПРЕДУПРЕЖДЕНИЕ: Опасност от пожар. Не съхранявайте и не пренасяйте акумулаторния пакет така, че да се получи контакт на батерийните клеми с метални предмети.

Например, не поставяйте акумулаторния пакет в престилка, джобове, кутии с инструменти, чекмеджета и др., в които има пирони, винтове, ключове и др.



ВНИМАНИЕ: Когато не го използвате, поставете инструмента на едната му страна на стабилна повърхност, където няма да предствлява опасност от претъпане и падане. Някои инструменти с големи акумулаторни пакети могат да стоят изправени на акумулаторния пакет, но могат да бъдат лесно съборени.

Транспортиране



ПРЕДУПРЕЖДЕНИЕ: Опасност от пожар.

Транспортирането на батериите може да доведе до пожар, ако клемите на батерията по невнимание докоснат проводни материали. При транспортирането на батерии се уверете, че клемите на батерията са защитени и добре изолираните материали, които могат да влязат в контакт с тях и да причинят късо съединение.

Батериите DeWALT са в съответствие с всички приложими наредби за транспортиране, както се препоръчва от стандартите на индустрията и законите стандарти, които включват препоръките на ООН относно превоз на опасни товари. Наредбите за транспортиране на опасни стоки на Международната асоциация за въздушен транспорт (IATA), наредбите на Международни опасни товари по море (IMDG) и Европейската споредба за международен транспорт на опасни товари по шосе (ADR). Литиево-йонните клетки и батерии са били тествани в раздел 38,3 от Ръководството за тестове и батерии с препоръки на ООН относно превоз на опасни товари.

В повечето случаи, превоза на батерияен пакет на DeWALT ще бъде приет от класифициран на напълно регулиран Клас 9 опасен материал. По принцип, само пратки, които съдържат литиево-йонни батерии с енергийна номинална мощност по-голяма от 100 Ват часа (Wh) трябва да се изпращат като напълно регулирани продукти от Клас 9. Всичките литиево-йонни батерии имат отбелязана енергия във ват часа на пакета. Допълнително, поради регулационни усложнения, DeWALT не препоръчва транспортиране по въздух на литиево-йонни акумулаторни пакети без значение от номиналната мощност за Ват часа. Превозването на инструменти с батерии (комплект) може да бъде извършвано по въздуха по изключение, ако номиналната мощност на Ват часа на акумулаторния пакет не е по-голяма от 100 Whr. Независимо от това дали дадена пратка се счита за изключение или е напълно регламентирана, отговорността пада на изпращача да се консултира за най-новите разпоредби за опаковане, етикетирание/маркиране и изисквания за документация.

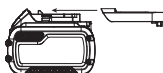
Информацията, предоставена в този раздел на ръководството е предоставена добросъвестно и се счита за точна към момента на създаване на документа. Въпреки това, обявена или подразбираща се гаранция не се предоставя. Отговорността е на купувача да гарантира, че неговите дейности са в съответствие с приложените разпоредби.

Транспортиране на FLEXVOLT™ батерия

Батерията на DEWALT FLEXVOLT™ има два режима: **Употреба** и **транспортиране**.

Режим на употреба: Когато батерията FLEXVOLT™ стои поотделно или е в продукт от DEWALT 18V, ще работи като 18V батерия. Когато батерията FLEXVOLT™ е в продукт с 54V или 108V (две 54V батерии) ще работи като 54V батерия.

Режим на превоз: Когато капачето е поставено към батерията FLEXVOLT™ батерията е в режим за превоз. Пазете капачето за транспортиране.



Когато е в Режим за превоз, линиите на клетките са електрически разкачени в пакета, което прави 3 батерии с по-ниска номинална мощност на Ват часа (Wh) в сравнение с 1 батерия с по-висока номинална мощност на Ват часа. Това увеличено количество от 3 батерии с по-ниска номинална мощност на Ват часа може да изключи пакета от някои регулационни изисквания за превоз, които важат само за батерии с висока номинална мощност на Ват часа. Например, номиналната мощност Ват часа указва 3 × 36 Wh, което означава 3 батерии от 36 Wh всяка. Използването на номинална мощност Ват часа указва 108 Wh (означава само 1 батерия).

Примерни маркировки
за употреба и превоз



Use: 108 Wh

Transport: 3x36 Wh

Препоръки за съхранение

1. Най-доброто място за съхраняване е това, което е хладно и сухо, далече от директна слънчева светлина и прекалена жегла или студ. За оптимална работа и живот, когато не са в употреба, съхранявайте акумулаторните пакети при стайна температура.
2. За дълго съхранение, препоръчително е да съхранявате напълно заредения акумулаторен пакет на хладно, сухо място извън зарядното устройство, за оптимални резултати.

ЗАБЕЛЕЖКА: Акумулаторните пакети не трябва да се съхраняват напълно изпразнени. Акумулаторният пакет трябва да се презареди преди употреба.

Етикети на зарядното устройство и акумулаторния пакет

В допълнение към pictogramите, използвани в това ръководство, етикетите на зарядното устройство и акумулаторния пакет може да показват следните pictogramи:



Преди употреба, прочетете ръководството с инструкциите.



Вижте **Технически данни** за времето на зареждане.



Не докосвайте с проводими предмети.



Не зареждайте повредени акумулаторни пакети.



Не излагайте на вода.



Веднага сменяйте повредените кабели.



Зареждайте само между 4 °C и 40 °C.



Само за употреба на закрито.



Изхвърлете батерията с джигимата грижа за околната среда.

Li-Ion



Зареждайте акумулаторните пакети DEWALT само със съответните зарядни устройства на DEWALT. Зареждането на акумулаторни пакети, различни от определените DEWALT батерии със зарядно устройство DEWALT могат да ги доведат до други опасни ситуации.



Не изгаряйте акумулаторния пакет.



ИЗПОЛЗВАЙТЕ (без капак за транспортиране).

Пример: Wh номиналната мощност указва 108 Wh (1 батерия с 108 Wh).



ТРАНСПОРТИРАНЕ (с вграден капак за транспортиране). Пример: Номиналната мощност Wh указва 3 × 36 Wh (3 батерии от 36 Wh).

Вид батерии

DCG405 работи на 18 V батериен пакет.

Тези акумулаторни пакети може да се използват с: DCB181, DCB182, DCB183, DCB183B, DCB184, DCB184B, DCB185, DCB187, DCB546, DCB547. Вижте раздела **Технически данни** за повече информация.

Съдържание на пакета

Съдържанието на пакета включва:

- 1 Ъглошлайф
- 1 Щит
- 1 Странична дръжка
- 1 Поддържащ фланец
- 1 Заклучващ фланец
- 1 Шестоъгълен ключ
- 1 Li-Ion батериен пакет (модели C1, D1, L1, M1, P1, S1, T1, X1)
- 2 Li-Ion батерийни пакети (модели C2, D2, L2, M2, P2, S2, T2, X2)
- 3 Li-Ion батерийни пакети (модели C3, D3, L3, M3, P3, S3, T3, X3)

- 1 Ръководство с инструкции
- Проверете инструмента за повреда на частите или аксесоарите, която може да е възникнала по време на транспортирането.
 - Вземете си време да прочетете задълбочено и с разбиране това ръководство преди започване на работа.

Маркировка върху инструментите

На инструментите са показани следните пиктограми:



Преди употреба, прочетете ръководството с инструкциите.



Носете защита за ушите.



Носете защита за очите.

Позиция на кода на датата (Фиг. Е)

Кода с датата **15**, който също така включва годината на производство, е отпечатана на корпуса.

Пример:

2017 XX XX

Година на производство

Описание (фиг. А)



ПРЕДУПРЕЖДЕНИЕ: Никога не променяйте инструмента или неговите части. Това може да доведе до лични наранявания и щети.

- 1 Плъзгач-превключвател
- 2 Закljučващ лост
- 3 Бутон за заключване на шпиндела
- 4 Шпиндел
- 5 Странична ръкохватка
- 6 Поддържащ фланец
- 7 Закljučващ фланец
- 8 Щит
- 9 Лост за освобождаване на щита
- 10 Батериен пакет
- 11 Бутон за освобождаване на батерията

Употреба по предназначение

Вашият акумулаторен ъглошлайф е проектиран за професионални приложения зарязване, шлайфане, шлифоване и обработка с телена четка.

НЕ използвайте шлайф дискове, различни от централно притиснати дискове и флап дискове.

НЕ използвайте в мокри условия или в среда на запалителни течности или газове.

Вашият акумулаторен ъглошлайф е професионален електроинструмент.

НЕ допускайте деца в близост до инструмента. Необходим е надзор, когато този инструмент се използва от неопитен оператор.

- **Малки деца и хора с увреждания.** Този уред не е предназначен за употреба от малки деца или хора с увреждания без наблюдение.
- Този продукт не е предназначен за употреба от хора (включително деца) с намалени физически, сензорни или умствени възможности, или с липса на знания, освен ако не са под наблюдение или не са били инструктирани относно употребата на устройството от човек, отговорен за тяхната безопасност. Никога не оставяйте сами деца с този продукт.

Характеристики

Kickback Brake™ спирачка срещу откат

Когато усетите захващане, задържане или свързване, електронната спирачка се задейства с максимална сила, за да спре бързо задвижването, и така да намали движението на шлайф машината и да я изключи. Превключвателят трябва да бъде освободен, след това да бъде натиснат за рестартиране на инструмента.

Power-OFF™ защита от претоварване

Захранването на мотора ще бъде намалено в случай на претоварване на мотора. При продължително претоварване на двигателят инструментът ще се изключи. Превключвателят трябва да бъде освободен, след това да бъде натиснат за рестартиране на инструмента. Инструментът ще се изключи всеки път, когато текущото натоварване достигне стойността на тока на претоварване (точка на изгаряне на двигателя). Ако се появят прекъсвания при претоварване, приложете по-малко сила/натоварване върху инструмента, докато започне да функционира, без претоварването да се активира.

Антивибрационна странична дръжка

Анти-вибрационната странична дръжка предлага допълнителен комфорт чрез абсорбиране на вибрациите, причинени от инструмента.

Функция за мек старт

Функцията "мек старт" позволява бавно натоварване, за да се избегне първоначално потреперване при стартиране. Тази функция е особено полезна при работа в затворени пространства.

No-Volt

Функцията No-volt спира рестартирането на шлайф машината, без прекъсвачът да се задейства, ако има прекъсване на захранването.

Електронен съединител

Електронният съединител, който ограничава въртящия момент, намалява максималната реакция на въртящия момент, предавана на оператора в случай на засядане на диска. Тази функция също така предотвратява спирането на предавките и електрическият мотор. Съединителят за ограничаване на въртящия момент е фабрично зададен и не може да се регулира.

СГЛОБЯВАНЕ И РЕГУЛИРАНЕ



ПРЕДУПРЕЖДЕНИЕ: За да намалите риска от сериозно нараняване, изключете инструмента от електрическата мрежа, преди да регулирате или сваляте/поставяте представки или аксесоари. Едно нежелано задействане на инструмента може да предизвика наранявания.



ПРЕДУПРЕЖДЕНИЕ: Използвайте само DEWALT акумулаторни пакети и зарядни устройства.

Поставяне и сваляне на акумулаторния пакет от инструмента (Фиг. В)

ЗАБЕЛЕЖКА: Уверете се, че батерияния пакет **10** е напълно зареден.

Монтиране на акумулаторния пакет на дръжката на инструмента

1. Подравнете батерияния пакет **10** с релсите вътре в дръжката на инструмента (фиг. В).
2. Приплъзнете го в дръжката, докато батерияният пакет се вмести плътно в инструмента и внимавайте да чуете щракване, когато е поставен на място.

Сваляне на батерияния пакет от инструмента

1. Натиснете бутона за освобождаване **11** и силно издърпайте батерияния пакет от дръжката на инструмента.
2. Вкарайте батерияния пакет в зарядното устройство, както е описано в раздела за зареждане от това ръководство.

Акумулаторни пакети за нивото на зареждане (Фиг. В)

Някои батерийни пакети на DEWALT включват индикатори за нивото на зареденост на батерията и се състоят от три зелени светодиодни лампички, които отчитат моментното ниво на зареденост на батерията.

За да задействате индикатора за зареждане, натиснете и задръжте бутона към него. Ще светне комбинация от трите светодиодни лампи, които ще укажат нивото на зареждане. Когато нивото на заряд в батерията е под използваемия лимит, индикатора за горивото няма да светне и батерията ще трябва да се презарежда.

ЗАБЕЛЕЖКА: Индикаторът на горивото е само показател на нивото на зареждане на акумулаторния пакет. Той не указва функционалността на инструмента и е обект на промяна, въз основа на продуктовите компоненти, температурата и приложението за крайния потребител.

Монтаж на странична дръжка (Фиг. С)



ПРЕДУПРЕЖДЕНИЕ: Преди да използвате инструмента, проверете дали дръжката е здраво затегната.

Завинтете плътно страничната ръкохватка **5** в един от отворите от двете страни на скоростната кутия. Страничната дръжка винаги трябва да се използва, за да се поддържа контрол на инструмента по всяко време.

Завъртане на корпуса на скоростната кутия (Фиг. А)

За да се подобри удобството на потребителя, корпусът на скоростната кутия ще се завърти на 90° за извършване на рязане.

1. Отстранете четирите ъглови винта, закрепващи корпуса на скоростната кутия към корпуса на двигателя.
2. Без да отделяте корпуса на скоростната кутия от корпуса на двигателя, завъртете главата на корпуса на скоростната кутия в желаното положение.

ЗАБЕЛЕЖКА: Ако скоростната кутия и мотора се отделят с повече от 3,17 мм, инструментът трябва да бъде ремонтиран и повторно монтиран в сервизен център на DEWALT. Неизправността на инструмента може да доведе до отказ на мотора и лагера.

3. Поставете отново винтовете, за да прикрепите скоростната кутия към корпуса на мотора. Затегнете винтовете до 12,5 инч. фуфта завъртане. Прекаленото затягане би могло да доведе до сваляне на винтовете.

Щитове



ВНИМАНИЕ: Щитовете трябва да се използват с всички шлифовъчни дискове, режещи дискове, полиращи дискове, телени четки и телени дискове. Инструментът може да се използва без предпазител само при шлайфане с обикновени шлифовъчни дискове. За някои приложения може да изисква закупуването на правилния щит от вашия местен дилър или оторизиран сервизен център.

ЗАБЕЛЕЖКА: Машинното шлифване и рязане може да се извърши с кола тип 27 проектирани и определени за тази цел; дисковете с плътност 6,35 мм са предназначени за повърхностно шлайфане, докато по-тънките дискове тип 27 трябва да бъдат проверени за етикета на производителя, за да се види дали те могат да се използват за повърхностно шлайфане или само за шлайфане/рязане. За всеки диск, при който е забранено повърхностното шлайфане, трябва да се използва щит тип 1. Рязането може да се извърши и с помощта на диск тип 41 и щит тип 1.

ЗАБЕЛЕЖКА: Вижте *Таблицата с аксесоари*, за да изберете подходящата комбинация щит/аксесоар.

Монтаж и регулиране на щита One-Touch™ (Фиг. D)



ПРЕДУПРЕЖДЕНИЕ: За да намалите риска от сериозно нараняване, изключете инструмента от електрическата мрежа, преди да регулирате или сваляте/поставяте представки или аксесоари. Едно нежелано задействане на инструмента може да предизвика наранявания.

Регулиране на щита

За регулиране на щита, лоста за освобождаване на щита **9** захваща единия от подравняващите отвори **14** на предпазния накрайник, като използва функция за изравняване.

Захващащото лице е наклонено и ще премине към следващия изравняващ отвор, когато щита се завърти в посока на часовниковата стрелка (потребител, насочен към шпиндела) но се самозаклучва в посока обратна на часовниковата стрелка.

Монтаж на щита (Фиг. D)

1. Натиснете лоста за освобождаване на предпазителя **9**.
2. Докато държите лоста за освобождаване на щита, подравнете езичетата **12** на щита с отворите **13** на скоростната кутия.
3. Като държите лоста за освобождаване на щита отворен, натиснете щита надолу, докато предпазните щифтове се захванат и ги завъртите в улея на главината на скоростната кутия. Освободете лостчето за освобождаване на предпазителя.
4. С шпиндела, насочен към оператора, завъртете защитния капак по посока на часовниковата стрелка в желаното работно положение. Натиснете и задръжте лостчето за освобождаване на щита **9** за да завъртите щита в посока обратна на часовниковата стрелка.

ЗАБЕЛЕЖКА: Тялото на щита трябва да бъде разположено между шпиндела и оператора, за да осигури максимална защита на оператора. Лостът за освобождаване на щита трябва да шракне в един от отворите за подравняване **14** на втулката на щита. Това гарантира, че щита е стабилен.

5. За да свалите щита, изпълнете стъпки 1-3 от тези инструкции в обратен ред.

Фланци и дискове

Монтаж на безвтулковни дискове (Фиг. E)

! **ПРЕДУПРЕЖДЕНИЕ:** *Неправилното поставяне на фланците и/или диска може да доведе до сериозно нараняване (или повреда на инструмента или диска).*

! **ВНИМАНИЕ:** *Включените фланци трябва да се използват с шлифовъчни дискове тип 27 и тип 42, както и режещи кощела тип 41. Вижте Таблица с аксесоари за повече информация.*

! **ПРЕДУПРЕЖДЕНИЕ:** *При използване на режещи дискове е необходим затворен двустранен щит.*

! **ПРЕДУПРЕЖДЕНИЕ:** *Използването на повреден фланец или щит, или използване на подходящ фланец и щит може да доведе до нараняване, дължащо се на счупване на диска и контакт с диска. Вижте Таблица с аксесоари за повече информация.*

1. Поставете инструмента на маса, пазете го.
2. Монтирайте опорния фланец **6** на шпиндела **4** с повдигнат център (пилот) насочен към диска. Натиснете опорния фланец на място.

3. Поставете диска **19** към опорния фланец, центрирайки диска върху повдигнатия център (пилот) на опорния фланец.
4. Докато натискате бутона за заключване на шпиндела и с вдлъбнатините нагоре от колелото, завъртете фиксиращия фланец **7** на шпиндела така, че каналите да зацепят двата отвора в шпиндела.
5. Докато натискате заключващия бутон за шпиндела, затегнете ръчно заключващият фланец **7** или използвайте доставения гаечен ключ. (Използвайте заключващ фланец само, ако е в отлично състояние.) Вижте Таблица с аксесоари, за да видите подробности за фланеца.
6. За да свалите диска, извършете горната процедура в обратен ред.

Монтаж на шлифовъчни подложки (Фиг. F)

ЗАБЕЛЕЖКА: Не се изисква използването на щит с дискове за шлифоване, които използват подложки, често наричани влакнести дискове със смола. Тъй като за тези аксесоари не се изисква щит, предпазителят може или не може да се постави правилно, ако се използва.

! **ПРЕДУПРЕЖДЕНИЕ:** *Неправилното поставяне на фланец/гайката/диска може да доведе до сериозно нараняване (или повреда на инструмента или диска).*

! **ПРЕДУПРЕЖДЕНИЕ:** *Правилният щит трябва да бъде повторно инсталиран за шлайф диск, режещ диск, полиращ диск, приложения за телена четка или телен диск след приключване на полирането.*

1. Поставете или завийте по подходящ начин подложката **16** на шпиндела.
2. Поставете полиращият диск **17** върху подложката **16**.
3. Докато натискате заключващото устройство на шпиндела **3** завъртете гайката **18** върху шпиндела, като издърпате повдигнатата главина на гайката в центъра на шлифовъчния диск и подложката.
4. Затегнете закрепващата гайка на ръка. След това натиснете бутона за заключване на шпиндела, докато въртите полиращият диск, докато полиращият диск и затягащата гайка са плътно заедно.
5. За да свалите диска, хванете и завъртете подложката и полиращата подложка, докато натискате бутона за заключване на шпиндела.

Монтаж и демонтаж на дискове с главина (Фиг. A)

Дисковете с главина се монтират директно на резбования шпиндел. Резбовката на аксесоара трябва да съпада с резбовката на шпиндела.

1. Свалете опорния фланец чрез издърпване от инструмента.
2. Завийте на ръка диска към шпиндела **4**.
3. Натиснете бутона за заключване на шпиндела **3** и използвайте гаечен ключ, за да затегнете главината на диска.

4. За да свалите диска, извършете горната процедура в обратен ред.

ЗАБЕЛЕЖКА: Ако не монтирате правилно диска преди да включите инструмента, това може да доведе до повреда на инструмента или диска.

Монтаж на конусовидни телени четки и телени дискове (Фиг. А)

! **ПРЕДУПРЕЖДЕНИЕ:** Неправилното поставяне на фланеца/гайката/диска може да доведе до сериозно нараняване (или повреда на инструмента или диска).

! **ВНИМАНИЕ:** За да намалите риска от нараняване, носете работни ръкавици при работа с телени четки и дискове. Те могат да станат остри.

! **ВНИМАНИЕ:** За да се намали рискът от повреда на инструмента, диска или четката не трябва да се докосват, когато са монтирани или докато са в употреба. В аксесоара може да възникне невидима за окото повреда, което да доведе до скъсване на кабелите от диска или конуса.

Конусовидните телени четки или телени дискове се монтират директно върху шпиндела с резба без използване на фланци. Използвайте само телени четки или дискове с резба на главината. Тези аксесоари се предлагат срещу допълнително заплащане от вашия местен дилър или оторизиран сервизен център.

1. Поставете инструмента на маса, пазете го.
2. Завинтете на ръка диска на шпиндела.
3. Натиснете бутона за заключване на шпиндела и използвайте гаечен ключ върху главината на теления диск или четка, за затягане на диска.
4. За да свалите диска, извършете горната процедура в обратен ред.

ЗАБЕЛЕЖКА: За да намалите риска от повреда на инструмента, добре поставете главината на диска преди да включите инструмента.

Преди започване на работа

- Монтирайте щита и съответния диск или колело. Не използвайте прекомерно износени дискове или колела.
- Уверете се, че опорният и заключващият фланец са монтирани правилно. Следвайте инструкциите, дадени в **Таблицата с аксесоари**.
- Уверете се, че диска или колелото се върти по посока на стрелката на аксесоара на инструмента.
- Не използвайте повреден аксесоар. Преди всяка употреба проверявайте аксесоарите, като например абразивните дискове за цепнатини и пукнатини, подпорна подложка за пукнатини, скъсване или излишно износване, телена четка за разхлабени или напукани проводници. Ако машината или аксесоарът са изпуснати, проверете за повреда или инсталирайте неповреден аксесоар. След като проверите и монтирате аксесоар, пазете себе си и други странични лица далече от равнината на въртящия се аксесоар и управлявайте

електроинструмента при максимална скорост на зареждане за една минута. Повредените аксесоари обикновено се разпадат по време на това тестово време.

РАБОТА

Инструкции за употреба

! **ПРЕДУПРЕЖДЕНИЕ:** Винаги спазвайте инструкциите за безопасност и приложимите разпоредби.

! **ПРЕДУПРЕЖДЕНИЕ:** За да намалите риска от сериозно нараняване, изключете инструмента от електрическата мрежа, преди да регулирате или свалите/поставяте предствки или аксесоари. Едно нежелано задействане на инструмента може да предизвика наранявания.

! **ПРЕДУПРЕЖДЕНИЕ:**

Уверете се, че всички материали, които трябва да бъдат заземени или нарязани, са закрепени на място.

- Застопорете и укретете детайла. Използвайте скоби или менземе, за да застопорите и поддържате детайла на стабилна платформа. Важно е да захватите и поддържате детайла сигурно, за да предотвратите движението на детайла и загуба на контрол. Движението на детайла или загубата на контрол може да създаде опасност и да причини телесни повреди. Винаги носете стандартни работни ръкавици, докато работите с този инструмент.
- Уредът става много горещ по време на употреба.
- Нанасяйте само лек натиск върху инструмента. Не упражнявайте странично налягане върху диска.
- Винаги монтирайте щита и съответния диск или колело. Не използвайте прекомерно износени диск или колело.
- Избягвайте претоварване. Ако инструмента се нагорещи, оставете го да работи няколко минути без натоварване, за да охладите аксесоара. Не докосвайте аксесоарите преди да се охладят. Дисквете стават много горещи по време на употреба.
- Никога не работете с шлайф конуса без подходящ предпазен щит на място.
- Не използвайте електроинструмента със стойка за отрязване.
- Никога не използвайте уплътнители заедно със свързваци абразивни продукти.
- Имайте предвид, колелото продължава да се върти, след като инструментите са изключени.

Правилна позиция на ръцете (Фиг. G)

! **ПРЕДУПРЕЖДЕНИЕ:** За да намалите риска от сериозно нараняване, **ВИНАГИ** използвайте подходяща позиция на ръцете, както е показано.

! **ПРЕДУПРЕЖДЕНИЕ:** За намаляване на риска от сериозно нараняване, **ВИНАГИ** дръжте здраво в очакване на неочаквана реакция.

Правилната позиция на ръката изисква една ръка върху страничната дръжка **5** а другата страна върху тялото на инструмента, както е показано на фигура G.

Плъзгач-превключвател (Фиг. A)

! **ВНИМАНИЕ:** Задръжте страничната дръжка и тялото на инструмента здраво, за да поддържате управлението на инструмента при стартиране и по време на употреба, и докато диска или аксесоара не спре да се върти. Уверете се, че колелото е спряло напълно, преди да поставите инструмента долу.

ЗАБЕЛЕЖКА: За да намалите неочакваното движение на инструмента, не включвайте или изключвайте инструмента при условия на натоварване. Оставете машината да работи на пълни обороти, преди да докоснете работната повърхност. Повдигнете инструмента от повърхността, преди да го изключите. Оставете инструмента да спре да се върти, преди да го сложите долу.

! **ПРЕДУПРЕЖДЕНИЕ:** Преди да поставите комплекта батерии в инструмента, уверете се, че плъзгачът е в изключено положение, като натиснете задната част на превключвателя и го освободите. Уверете се, че плъзгачът е в изключено положение, както е описано по-горе, след всяко прекъсване на захранването. Ако плъзгачът е заключен, когато е включено захранването, инструментът ще започне неочаквано.

За да стартирате инструмента, плъзнете плъзгача за включване/изключване **1** към предната част на инструмента. За да спрете инструмента, освободете плъзгачият се превключват за ВКЛ/ИЗКЛ.

За непрекъсната работа, плъзнете превключвателя към предната част на инструмента и натиснете предната част на превключвателя навътре. За да спрете инструмента, докато работи в непрекъснат режим, натиснете задната част на плъзгача и го освободете.

Бутон за заключване на шпиндела (Фиг. A)

Бутонът за заключване на шпиндела **3** е предвиден, за да се предотврати завъртането на шпиндела при монтажа или свалянето на дисковете. Задействайте блокировката на шпиндела само, когато инструментът е изключен и от захранването и е спрял напълно.

БЕЛЕЖКА: За да намалите риска от повреда на инструмента, не включвайте блокировката на шпиндела докато инструмента работи. Ще настъпи повреда на инструмента и прикрепеният

аксесоар може да се отдели, което може да доведе до нараняване.

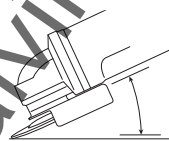
За да включите заключването, натиснете бутона за заключване на шпиндела **3** и завъртете шпиндела, докато не можете да завъртите шпиндела по-нататък.

Повърхностно шлайфане, полиране и обработка с телена четка

! **ВНИМАНИЕ:** **Винаги използвайте правилния щит според инструкциите в това ръководство.**

За извършване на работа върху повърхността на детайл:

1. Оставете инструмента да достигне пълни обороти, преди да докоснете инструмента до работната повърхност.
2. Приложете минимално налягане върху работната повърхност, позволявайки на инструмента да работи с висока скорост. Скоростта на отстраняване на материала е най-голяма, когато инструментът работи с висока скорост.
3. Поддържайте подходящ ъгъл между инструмента и работната повърхност. Вижте диаграмата според конкретната функция.



Функция	Ъгъл
Шлайфмашина	20° - 30°
Полиране с флап диск	5° - 10°
Полиране с подложка	5° - 15°
Обработка с телена четка	5° - 10°

4. Поддържайте контакт между ръба на колелото и работната повърхност.
 - При шлифоване, полиране с флап дискове или телена четка, движете инструмента непрекъснато напред и назад, за да избегнете появата на вдлъбнатини в работната повърхност.
 - При шлифоване с подложка, движете инструмента непрекъснато в права линия, за да предотвратите изгаряне и извъртане на работната повърхност.

ЗАБЕЛЕЖКА: Оставянето на инструмента да почива на работната повърхност без движение може да повреди обработвания детайл.

5. Махнете инструмента от работната повърхност, преди да го изключите. Оставете инструмента да спре да се върти, преди да го сложите долу.

! **ВНИМАНИЕ:** Използвайте допълнителни грижи, когато работите върху ръба, тъй като може да се появи внезапно рязко движение на шлайф машината.

Предпазни мерки, които трябва да вземете, когато работите върху боядисан детайл

1. Полирането или обработването с телена четка върху оловна боя НЕ СЕ ПРЕПОРЪЧВА поради трудността при контролирането на замърсения прах. Най-голямата опасност от олово отравяне е за деца и бременни жени.
2. Тъй като е трудно да се определи дали дадена боя съдържа или не олово без химичен анализ, препоръчваме следните предпазни мерки при полиране върху боя:

Лична безопасност

1. Деца или бременни жени не трябва да влизат в работната зона, където се извършва шлифоване на боя или обработка с телета четка, докато не е извършено почистване.
2. Маска срещу прах или респиратор трябва да се носят от всички лица, влизащи в работната зона. Филтърът трябва да се подменя ежедневно или когато лицето има затруднено дишане.
ЗАБЕЛЕЖКА: Трябва да се използват само тези прахови маски, подходящи за работа с оловен прах и изпарения. Обикновените маски за работа с боя не предлагат тази защита. Обърнете се към местния дилър на хардуера за подходяща одобрена от NIOSH маска.
3. В работната зона НЕ ТРЯБВА ДА СЕ ХРАНИТЕ, ПИЕТЕ или ПУШИТЕ ТЮТЮН, за да се предотврати поглъщането на замърсени частици боя. Работниците трябва да се измият и да са чисти ПРЕДИ ядене, пиене или пушене. В работната зона не трябва да се оставят остатъци от храна, напитки, цигари, където прахът ще се отложи върху тях.

Безопасност на околната среда

1. Боята трябва да се отстрани по такъв начин, че да се сведе до минимум образуването на прах.
2. Зоните, където се извършва отстраняването на боята, трябва да бъдат запечатани с пластмасов лист с дебелина 4 мм.
3. Шлифоването трябва да се извърши по начин, по който да се намали изтичането на прах от боята извън работната зона.

Почистване и изхвърляне

1. Всички повърхности в работната зона трябва да се почистват ежедневно по време на шлифоване. Вакуумните филтърни торбички трябва да се сменят често.
2. Пластмасовите кърпички трябва да се събират и изхвърлят заедно с насъборения прах или други отпадъци. Те трябва да се поставят в запечатани контейнери за отпадъци и да се изхвърлят чрез редовни процедури за събиране на отпадъци. По време на почистването децата и бременните жени трябва да бъдат държани далеч от непосредствената работна зона.

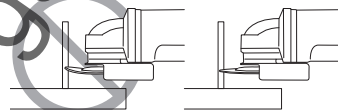
3. Всички играчки, мебели, които се перат, и прибори, използвани от деца, трябва да се измият обилно, преди да се използват отново.

Шлайфане и рязане на ръб

⚠ ПРЕДУПРЕЖДЕНИЕ: Не използвайте дискове за шлифоване/рязане за повърхностно шлайфане, защото тези дискове не са предназначени за странично налягане, срещано при повърхностно шлифоване. Може да възникнат счупвания на колелото и нараняване.

⚠ ВНИМАНИЕ: Дисковете, използвани за шлайфане и рязане на ръбовете, могат да се счупят или да отскочат, ако се огънат или се завъртят, докато инструментът се използва. При всички операции по шлайфане/рязане на ръба отворената страна на щита трябва да бъде разположена далеч от оператора.

БЕЛЕЖКА: Шлифоване/рязане на ръб с колело тип 27 трябва да бъде ограничено до плитко рязане и дълбаене - по-малко от 13 мм дълбочина, когато диска е нов. Намалете дълбочината на рязане/дълбаене, рязане на намаляването на радиуса на диска, тъй като той се изхабява. За повече информация вижте Таблица с аксесоари. Шлифоване/рязане на ръб с колело тип 41 изисква използването на щит тип 1.



1. Оставете инструмента да достигне пълни обороти, преди да докоснете инструмента до работната повърхност.
2. Приложете минимално налягане върху работната повърхност, позволявайки на инструмента да работи с висока скорост. Нивото на шлифоване/рязане е по-голямо, когато инструмента работи на високи обороти.
3. Застанете така, че отворената страна на диска да е обръната далеч от вас.
4. След като започне рязането и се образува вдлъбнатина в детайла, не променяйте ъгъла на рязане. Промяната на ъгъла ще доведе до огъване на диска и може да доведе до счупване на диска. Дисковете за шлифоване на ръбовете не са проектирани да издържат страничните налягания, причинени от огъване.
5. Извадете инструмента от работната повърхност, преди да го изключите. Оставете инструмента да спре да се върти, преди да го сложите долу.

Рязане на метал

За рязане със свързани абразиви, винаги използвайте предпазител тип 1.

При рязане работете с умерено подаване, адаптирано към материала за рязане. Не упражнявайте натиск върху режещия диск, не наклоняйте и не клатете машината.

Не намалявайте скоростта на движение на режещите дискове, като прилагате странично налягане.

Машината винаги трябва да работи в движение нагоре.

В противен случай съществува опасност тя да бъде изтласкана неконтролируемо от рязането.

При рязане на профили и квадратни ленти е най-добре да започнете от най-малкото напречно сечение.

Грубо шлайфане

Никога не използвайте режещ диск за грубо обработване.

Винаги използвайте щит тип 27.

Най-добри резултати при груба обработка се постигат при настройка на машината под ъгъл от 30° до 40°. Преместете машината напред и назад с умерено налягане. По този начин детайлът няма да стане твърде горещ, няма да се обезцвети и няма да се образуват канали.

Рязане на камък

Машината се използва само за сухо рязане.

За рязане на камък, най-добре е да използвате диамантен диск за рязане. Работете с машината само с допълнителна маска за прах.

Работен съвет

Внимавайте при рязане на отвори в структурните стени.

Отворите в структурните стени са предмет на специфичните за страната разпоредби. Тези правила трябва да се спазват при всякакви обстоятелства. Преди да започнете работа, консултирайте се с отговорния строителен инженер, архитект или строителен надзор.

ПОДДРЪЖКА

Вашият електроинструмент на DEWALT е създаден за продължителна и дългосрочна работа с минимална поддръжка. Продължителната и задоволителна работа зависи от правилната грижа за инструмента и от редовното почистване.

⚠ ПРЕДУПРЕЖДЕНИЕ: За да намалите риска от сериозно нараняване, изключете инструмента от електрическата мрежа, преди да регулирате или сваляте/поставяте представки или аксесоари. Едно нежелано задействане на инструмента може да предизвика наранявания.

Зарядното устройство и акумулаторният пакет не могат да се сервизират.



Смазване

Вашият електроинструмент трябва да се смазва допълнително.



Почистване

⚠ ПРЕДУПРЕЖДЕНИЕ: Издухвайте замърсяванията и праха на основния корпус със сух въздух винаги, когато забележите събиране на мръсотия в и около вентилационните отвори. Носете одобрена защита за очите и одобрена защитна противопрахова маска, когато извършвате тази процедура.

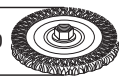
⚠ ПРЕДУПРЕЖДЕНИЕ: Никога не използвайте разтворители или други химикали за почистване на неметалните части на инструмента. Тези химикали могат да влошат качеството на материалите, използвани за тези части. Използвайте намокрена с вода и мек сапун кърпа. Никога не допускате влизането на течности в инструмента; никога не потапяйте в течност, която и да е част на инструмента.

Допълнителни аксесоари

⚠ ПРЕДУПРЕЖДЕНИЕ: Понеже с този инструмент не са тестирани аксесоари, различни от предложените от DEWALT, използването на такива аксесоари с този инструмент може да е опасно. За да се намали риска от нараняване, използвайте само препоръчаните от DEWALT аксесоари с този продукт.

Посъветвайте се с вашия доставчик за по-подробна информация относно подходящите аксесоари.

	Макс.		[мм]	Мин. въртене [мин. ⁻¹]	Периферна скорост [м/сек.]	Дължина на резбованата дупка [мм]
	D [мм]	b [мм]				
	115	6	22,23	11 500	80	–
	125	6	22,23	11 500	80	–
	150	6	22,23	9 300	80	–
	115	–	–	11 500	80	–
	125	–	–	11 500	80	–

	Макс. [мм]		[мм]	Мин. въртене [мин. ⁻¹]	Периферна скорост [м/сек.]	Дължина на резбованата дупка [мм]
	D	b	d			
	75	30	M14	11 500	45	20,0
	115	12	M14	11 500	80	20,0
	125	12	M14	11 500	80	20,0

Защита на околната среда



Разделно събиране. Продуктите и батериите, отбелязани с този символ не трябва да се изхвърлят с битовите отпадъци.



Продуктите и батериите съдържат материали, които могат да бъдат възстановени или рециклирани, което намаляване търсенето на суровини. Моля, рециклирайте електрически продукти и батериите в съответствие с местните разпоредби. Повече информация можете да намерите на www.2helpU.com.

Презареждащ се акумулаторен пакет

Този акумулаторен пакет с продължителен живот трябва да се смени, когато вече не може да отдава достатъчно мощност при работи, при които преди е работел лекота. В края на своя техничен живот, го изхвърлете с внимание за околната среда:

- Напълно изтощете акумулаторния пакет, след това го свалете от инструмента.

Li-Ion клетки могат да се рециклират. Занесете ги на своя дилър или на местната станция за рециклиране. Събраните акумулаторни пакети ще бъдат рециклирани или изхвърлени подходящо.

Ташев Галвинг ООД
www.tashev-galving.com

Таблица с аксесоари

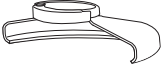

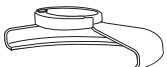
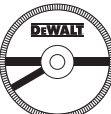

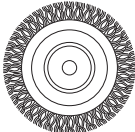


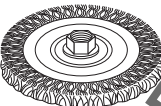
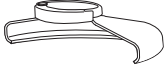


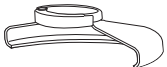


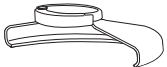



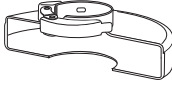
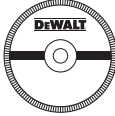
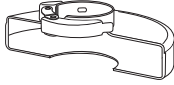


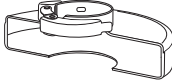
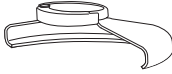
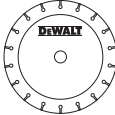


Тип на щита	Аксесоар	Описание	Как да поставим шлайф машина
 <p>Тип 27 Щит</p>		Диск за шлифване с притиснат център	 <p>Щит тип 27</p>
		Флап диск	 <p>Поддържащ фланец</p>
		Телени дискове	 <p>Диск с притиснат център тип 27</p>  <p>Заключващ фланец</p>
		Телени дискове с резбована гайка	 <p>Щит тип 27</p>  <p>Телен диск</p>
		Телен конус с резбована гайка	 <p>Щит тип 27</p>  <p>Телена четка</p>
		Подложка/шкурка	 <p>Щит тип 27</p>  <p>Гумена подложка</p>  <p>Полиращ диск</p>  <p>Гайка за затягане</p>

Таблица с аксесоари (съд.)

Тип на щита	Аксесоар	Описание	Как да поставим шлайф машина
 <p>Тип 1 Щит</p>		Диск за рязане на зидария, свързан	 <p>Щит тип 1</p>
		Диск за рязане на метали, свързан	 <p>Поддържащ фланец</p>
 <p>Тип 1 Щит ИЛИ</p>  <p>Тип 27 Щит</p>		Диамантни режещи дискове	 <p>Режещ диск</p>  <p>Заклучващ фланец</p>

Stanley Black & Decker
Phoenicia Business Center
Strada Turturelelor, nr 11A, Etaj 6, Modul 15,
Sector 3 Bucuresti
Telefon: +4021.320.61.04/05

Ташев-Галвинг ООД
www.tashev-galving.com

Ташев-Галвинг ООД
www.tashev-galving.com